



# Series VMS

Single Impeller Centrifugal Electric Pumps

## Installation and Use

End Suction Centrifugal Pumps accordance with DIN24255 made of stainless steel AISI 304, Pump body, impeller casing, cover and shaft in AISI304. Applications include water boosting, heating systems, air-conditioning washing systems and many other industrial applications requiring high level delivery.

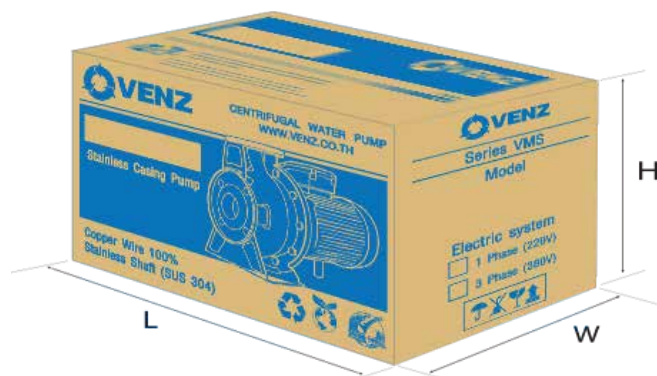
ปั๊มหรือโซ่ชนิดใบพัดเดี่ยว ตัวสื่อผลิตจากสแตนเลส SUS 304 ตัวสื่อมอเตอร์ผลิตจากอลูมิเนียมหนักเบา ระบายความร้อนได้ดี ใบพัดปั๊มน้ำผลิตจากสแตนเลส SUS 304 ขนาดแรงม้า 2HP-10HP เหมาะสำหรับงานที่ต้องการปริมาณน้ำปานกลาง ส่งได้สูง การใช้งานระบบน้ำทางการเกษตร อุตสาหกรรมต่าง และงานสูบน้ำ อเนกประสงค์ทั่วไป มีทั้งไฟ 2 สาย 1 เฟส 220V และไฟ 3 สาย 3 เฟส 380V

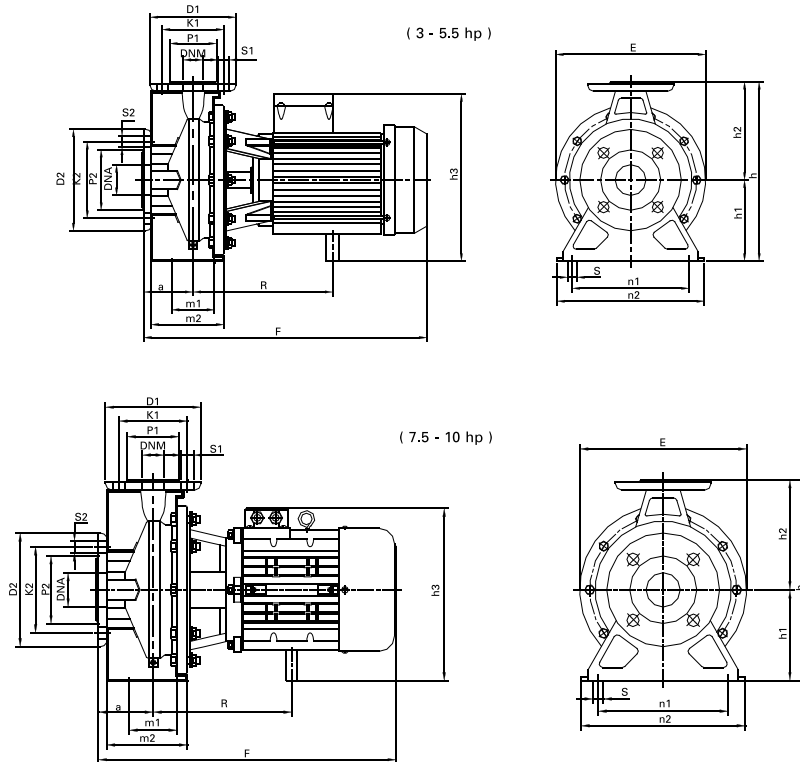
## Pump

- Special anti-rust treatment for cast iron pump body and support  
ตัวสื่อหรือโซ่ผลิตจากเหล็กหล่อคุณภาพสูงป้องกันสนิม
- Brass impeller  
ใบพัดผลิตจากทองเหลืองไม่เป็นสนิม
- AISI 304 shaft  
เพลาสแตนเลส SUS 304 ป้องกันสนิม
- Max. liquid temperature 90 °C  
อุณหภูมิของเหลวสูงสุดทนได้ที่ 90 °C
- Max.suction 8m  
ดูดลึกได้ไม่เกิน 8 เมตร

## Motor

- Motor with 100% copper winding  
มอเตอร์ทำจากลวดทองแดงคุณภาพสูง 100%
- Insulation class : F  
ฉนวน CLASS F ทนความร้อนได้ 155 °C
- Protection class IP55  
IP55 ป้องกันฝุ่นและน้ำได้เป็นอย่างดี
- Max.ambient temperature 40 °C  
อุณหภูมิในสภาพการใช้งานได้ 40 °C





## Technical Data

TYPE		กำลังมอเตอร์ P2		ระบบไฟฟ้า P1 (kw)		กระแสไฟฟ้า Ampere		ขนาดท่อเข้า X ออก (Inlet x Outlet) (นิ้ว / Inch)	Capacity (Q) = ปริมาณน้ำ											
Single Phase	Three Phase	HP	KW	1~	3~	1~	3~		l/min	0	100	150	200	300	333	360	400	450	500	600
									Head (m) = ระยะส่งสูง (เมตร)											
									0	6	9	12	18	20	22	24	27	30	36	600
VMS 32-160 C	VMS 32-160 C	2	1.5	-	-	-	5.9	50 x 32	-	29.5	28	26.5	24.5	19.2	17	-	-	-	-	-
VMS 32-160 B	VMS 32-160 B	3	2.2	-	-	-	8.3	50 x 32	-	37	35.5	34	32	27	25	-	-	-	-	-
VMS 32-200 C	VMS 32-200 C	5.5	4.0	-	-	-	15.6	50 x 32	-	55	53.5	52	49.5	43.5	40.5	38	-	-	-	-
VMS 32-200 B	VMS 32-200 B	7.5	5.5	-	-	-	11.8	50 x 32	-	70.5	69	67.5	60	58.3	-	-	-	-	-	-

TYPE		กำลังมอเตอร์ P2		ระบบไฟฟ้า P1 (kw)		กระแสไฟฟ้า Ampere		ขนาดท่อเข้า X ออก (Inlet x Outlet) (นิ้ว / Inch)	Capacity (Q) = ปริมาณน้ำ											
Single Phase	Three Phase	HP	KW	1~	3~	1~	3~		l/min	100	150	200	300	333	360	400	450	500	600	700
									Head (m) = ระยะส่งสูง (เมตร)											
									6	9	12	18	20	22	24	27	30	36	42	
VMS 40-160 B	VMS 40-160 B	4	3.0	-	-	-	11.8	65 x 40	-	-	-	29.5	27.5	27	26.5	25.5	24	22.5	20	17
VMS 40-160 A	VMS 40-160 A	5.5	4.0	-	-	-	15.9	65 x 40	-	-	-	38.5	37	36	35.5	34.5	33	32	29	25.5
VMS 40-200 B	VMS 40-200 B	7.5	5.5	-	-	-	11.1	65 x 40	-	-	-	45.5	44	43	42.5	41	39.5	38	35	31
VMS 40-200 A	VMS 40-200 A	10	7.5	-	-	-	15.1	65 x 40	-	-	-	57	55.5	55	54.5	53.5	52.5	51	47.5	44

TYPE		กำลังมอเตอร์ P2		ระบบไฟฟ้า P1 (kw)		กระแสไฟฟ้า Ampere		ขนาดท่อเข้า X ออก (Inlet x Outlet) (นิ้ว / Inch)	Capacity (Q) = ปริมาณน้ำ											
Single Phase	Three Phase	HP	KW	1~	3~	1~	3~		l/min	333	360	400	450	500	600	700	800	1000	1200	1500
									Head (m) = ระยะส่งสูง (เมตร)											
									20	22	24	27	30	36	42	48	60	72	90	
VMS 50-125 B	VMS 50-125 B	4	3.0	-	-	-	11.8	65 x 50	-	-	-	20.5	20	19.6	18.4	17	15.4	11.8	8	-
VMS 50-125 A	VMS 50-125 A	5.5	4.0	-	-	-	15.9	65 x 50	-	-	-	26	25.5	25	24	22.5	21.5	17.9	14	-
VMS 50-160 B	VMS 50-160 B	7.5	5.5	-	-	-	11.5	65 x 50	-	-	-	31	30.5	30	28.5	27	25.5	22	18	-
VMS 50-160 A	VMS 50-160 A	10	7.5	-	-	-	15.5	65 x 50	-	-	-	38.5	38	37.5	36	35	33.5	30	26	-

TYPE		กำลังมอเตอร์ P2		ระบบไฟฟ้า P1 (kw)		กระแสไฟฟ้า Ampere		ขนาดท่อเข้า X ออก (Inlet x Outlet) (นิ้ว / Inch)	Capacity (Q) = ปริมาณน้ำ											
Single Phase	Three Phase	HP	KW	1~	3~	1~	3~		l/min	500	600	700	800	1000	1200	1500	1800	1900	2000	2100
									Head (m) = ระยะส่งสูง (เมตร)											
									30	36	42	48	60	72	90	108	114	120	126	
VMS 65-125 B	VMS 65-125 B	7.5	5.5	-	-	-	7.5	80 x 65	-	-	25	24.5	23.5	21.5	19.1	15.5	11.7	10.4	-	-
VMS 65-125 A	VMS 65-125 A	10	7.5	-	-	-	10	80 x 65	-	-	30.5	29.5	29	27	24.5	21	16.8	15.4	14	-
VMS 65-160 C	VMS 65-160 C	10	7.5	-	-	-	10	80 x 65	-	-	-	30	29	27	25.5	21.5	17.5	16	14.5	-