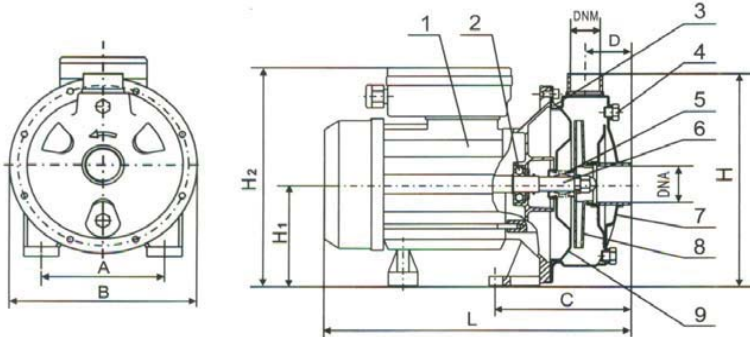


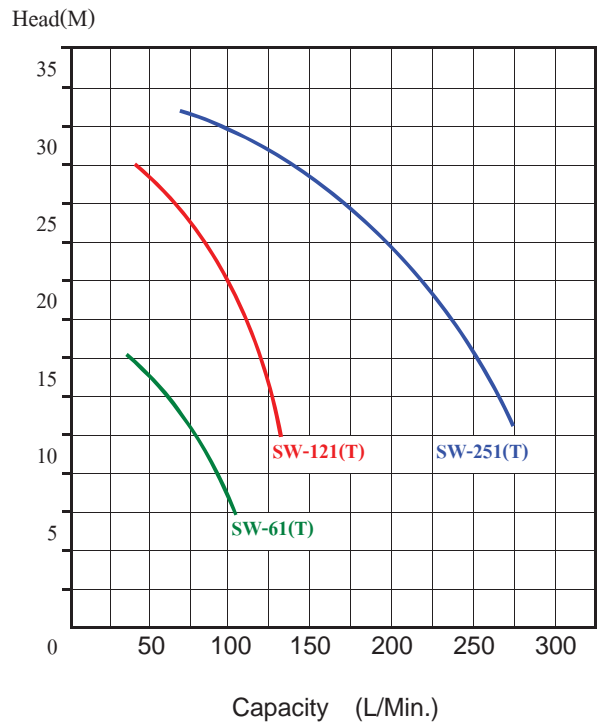


คุณสมบัติพิเศษ

- * ใบพัดน้ำและเสื้อปั๊มทำจากสแตนเลส ป้องกันการกัดกร่อน ซึ่งใบพัดน้ำจะไม่มีกรดกัดกร่อน แม้ปั๊มจะถูกเว้นการใช้งานเป็นเวลานานก็ตาม
- * ด้วยทุกชิ้นส่วนอะไหล่ที่สัมผัสกับน้ำทำจากวัสดุไม่เป็นสนิมและปราศจากสารพิษ ให้ความปลอดภัยสูงสุด
- * ความร้อนของน้ำที่ดูด ระหว่าง +5 ถึง 60 °C
- * Protection IP 54 * Insulation F class



Performance Curve



Material Specification

1	Motor (Aluminum Case)
2	Bearing (Continuous Duty)
3	O-ring (NBR)
4	Plug (SUS # 304L)
5	Mechanical Seal (NBR, Carbon/Ceramic)
6	Pump Shaft(SUS # 410)
7	Pump Shell (SUS # 304L)
8	Impeller1 (SUS # 304L)
9	Pump Back Case(SUS # 304L)

Installation Structure

	SW-61	SW-121(T)	SW-251(T)
A	140	140	140
B	213	213	213
C	138	138	150
D	47	47	47
H	222	222	240
H1	110	110	120
H2	242	242	255
L	313	313	366
DNA	1-1/4"	1-1/4"	1-1/2"
DNM	1"	1"	1-1/4"

ประโยชน์การใช้งาน

สำหรับสูบน้ำเพื่อการอุปโภค และบริโภคในครัวเรือน หรือในอุตสาหกรรมอาหาร สูบน้ำที่มีกรดต่างอ่อนๆ หรือน้ำกร่อย ระบบของโรงงานผลิตนมดื่ม ฯลฯ

Model รุ่น	Connection ขนาดท่อ (Inch)	Output กำลัง		Voltage ไฟ (Volt)	Revolution ความเร็วรอบ (RPM)	Suction แรงดูด (M)	Max. Head ส่งสูงสุด (M)	Max. Capacity ปริมาณน้ำสูงสุด (L/Min.)	Rated		Weight น้ำหนัก (kg)
		(HP)	(W)						ส่งสูง (M)	ปริมาณน้ำ (L/Min.)	
SW-61	1-1/4"x1"	1/2	375	200-240V	2850	7	23	120	9	95	12
SW-61T				380V							
SW-121		200-240V									
SW-121T	380V										
SW-251	1-1/2"x1-1/4"	2.5	1900	200-240V		7	34	290	25	190	21
SW-251T				380V							