



# Series VR 100

Open Impeller Centrifugal Electric Pumps

## Installation and Use

Open Impeller centrifugal pump, extremely silent suitable for small and medium agricultural applications. The open impeller design allows liquid containing relatively high levels of impurities to be pumped without the risk of the impeller clogging. Open rotor which allows small solid items pass through (Max 10 mm). As a result of these characteristics the VR-Series pumps are used specifically in industry and for transferring water from canals, rivers, reservoirs, tanks, etc. The pump should be installed in an enclosed environment, or at least sheltered from inclement weather.

ปั๊มหอขัง ชนิดใบพัดเปิด ปริมาณน้ำ ปานกลาง ถึง น้อย เหมาะกับงานที่ไม่ต้องการปริมาณน้ำมาก แต่เน้นงานที่ต้องการใช้สูบน้ำของเหลวที่มีวัสดุอื่นเจือปน เช่น ก้อนกรวด หรือ เศษตะกอน ใบพัดเปิดออกแบบมาเพื่อสำหรับดูดน้ำหรือของเหลวที่มีสิ่งอื่นเจือปน โดยไม่ทำให้เกิดการอุดตันที่ใบพัดเศษตะกอนผ่านได้สูงสุดขนาดไม่เกิน 10 มม. ใช้กับระบบน้ำทางการเกษตร สูบน้ำจาก บ่อ คลอง แม่น้ำ หรือแหล่งพักน้ำ และงานสูบน้ำจ่ยน้ำอเนกประสงค์ทั่วไป ขนาดท่อ 1.5" x 1.5" ขนาดมอเตอร์ 1 แรงม้า ส่งสูงสุด 20-10.5 เมตร ได้อัตราการไหลของน้ำ 2.4-16.8 ลิตรต่อวินาที มีทั้งไฟ สองสาย 1 เฟส 220v และ 3 เฟส 380v

## Pump

- Special anti-rust treatment for cast iron pump body and support  
ตัวเครื่องหอขังผลิตจากเหล็กหล่อคุณภาพสูงป้องกันสนิม
- Brass impeller  
ใบพัดทองเหลือง
- AISI 304 shaft  
เพลาสแตนเลส SUS 304 ป้องกันสนิม
- Max. liquid temperature 90 °C  
อุณหภูมิของเหลวสูงสุดทนได้ที่ 90 °C
- Max.suction 8m  
ดูดลึกได้ไม่เกิน 8 เมตร

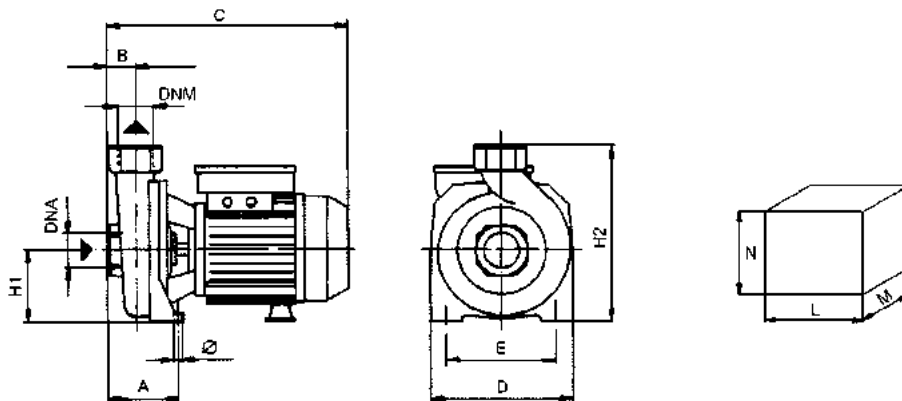
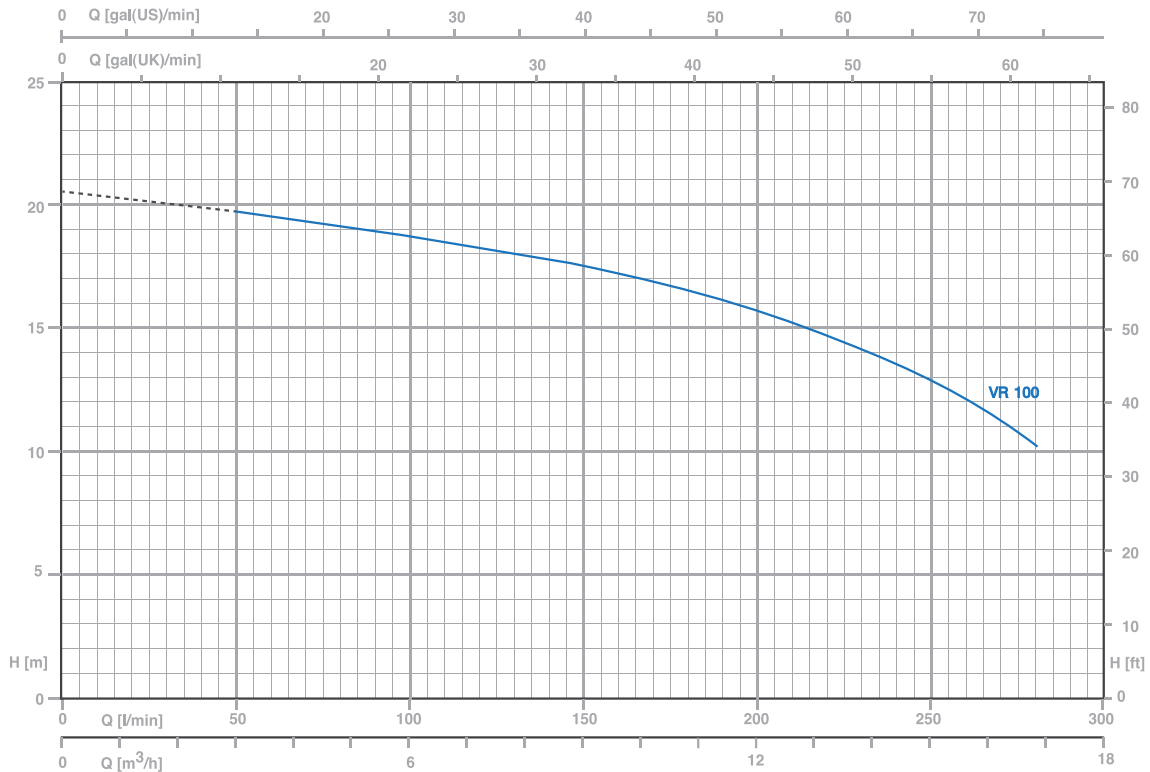


## Motor

- Motor with 100% copper winding  
มอเตอร์ทำจากลวดทองแดงคุณภาพสูง 100%
- Insulation class : F  
ฉนวน CLASS F ทนความร้อนได้ 155 °C
- Protection class IP55  
IP55 ป้องกันฝุ่นและน้ำได้เป็นอย่างดี
- Max.ambient temperature 40 °C  
ทนอุณหภูมิในสภาพการใช้งานถึง 40 °C



# Performance Curves



## Technical Data

TYPE		กำลังมอเตอร์ P2		ระบบไฟฟ้า P1 (kw)		กระแสไฟฟ้า Ampere		ขนาดท่อเข้า X ออก (Inlet x Outlet) (นิ้ว / Inch)		Capacity (Q) = ปริมาณน้ำ								
										m³/h	0	2.4	4.8	7.2	9.6	12	14.4	16.8
Single Phase	Three Phase	HP	KW	1~	3~	1~	3~	1.5" x 1.5"	-	-	Head (m) = ระยะสูง (เมตร)							
						220v	380v				20	19.2	18.5	17.3	15.5	13.5	10.5	

## Dimension

TYPE	DIMENSION (mm.)										PACKING (mm.)			Weight
	A	B	C	D	E	Ø	H1	H2	DNA	DNM	N	L	M	Kg.
VR 100	125	38	305	180	116	9.5	97	232	1"½G	1"½G	270	320	210	14.6