



คุณภาพระดับมืออาชีพ
PROFESSIONAL QUALITY

ปั๊มหอโย่งสแตนเลส

Stainless Steel Centrifugal Pump

คุณสมบัติพิเศษ

* ใบพัดน้ำและเสื้อปั๊มทำจากสแตนเลส ป้องกันการกัดกร่อน ซึ่งใบพัดน้ำจะไม่มีการติดขัด แม้อุปกรณ์จะถูกใช้งานเป็นเวลานานก็ตาม

* ด้วยทุกชิ้นส่วนอะไหล่ที่สัมผัสกับน้ำทำจากวัสดุไม่เป็นสนิม ปราศจากสารพิษ ให้ความปลอดภัยสูงสุด

* ซีลไวดัน ใช้กับน้ำทะเลได้

* อุณหภูมิของน้ำที่ดูด ระหว่าง +5 ถึง 60 °C

* Max. Operation Pressure: 10 Bar

* Protection IP 54 * Insulation F class

* **SWO series** ใบพัดน้ำแบบเปิด สามารถดูดผ่าน

ชิ้นส่วน 7mm(SWO-60) และ 19mm(SWO-220, 320)

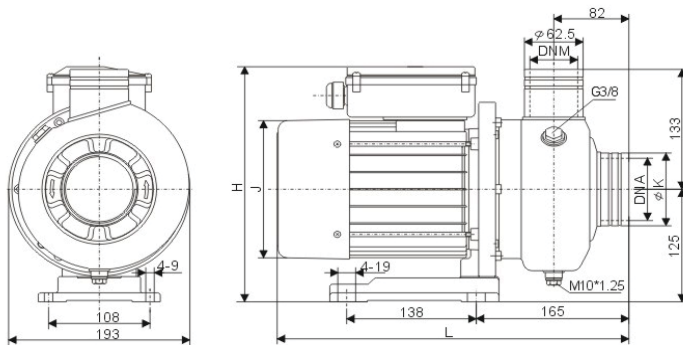


SW-220(T), 320(T)

SWO-220(T), 320(T)



SWO-60(T)



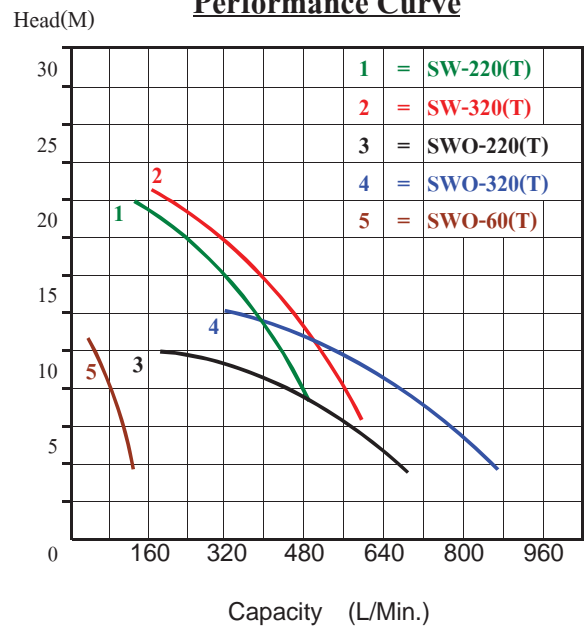
Material Specification

1	Motor (Aluminum Case)	5	Mechanical Seal (Viton)
2	Bearing (Continuous Duty)	6	Pump Shaft(SUS # 410)
3	O-ring (NBR)	7	Pump Shell (SUS # 304L)
4	Plug (SUS # 304L)	8	Impeller (SUS # 304L)

ประโยชน์การใช้งาน

สำหรับสูบน้ำเพื่อการอุปโภค และบริโภคในครัวเรือน หรือในอุตสาหกรรม-อาหาร สูบน้ำที่มีกรดอ่อนๆ หรือน้ำกร่อย ระบบของโรงงานผลิตน้ำดื่ม ฯลฯ

Performance Curve



Model รุ่น	Connection ขนาดท่อ (Inch)	Output กำลัง		Voltage ไฟ (Volt)	Revolution ความเร็วรอบ (RPM)	Suction แรงดูด (M)	Max. Head ส่งสูงสุด (M)	Max. Capacity ปริมาณน้ำสูงสุด (L/Min.)	Rated		Weight น้ำหนัก (kg)
		(HP)	(W)						ส่งสูง (M)	ปริมาณน้ำ (L/Min.)	
SW-220	2"x2"	2	1500	200-240V	2850	7	24	530	14	400	15.5
SW-220T				380V							14.5
SW-320		3	2200	200-240V			19.5				
SW-320T				380V			18.5				
SWO-60	1-1/4"x1"	1/2	375	200-240V		4	14	150	5	108	9
SWO-60T				380V							
SWO-220	2"x2"	2	1500	200-240V			15.5				
SWO-220T				380V			14.5				
SWO-320		3	2200	200-240V	19						
SWO-320T				380V	18						