



SPA-120

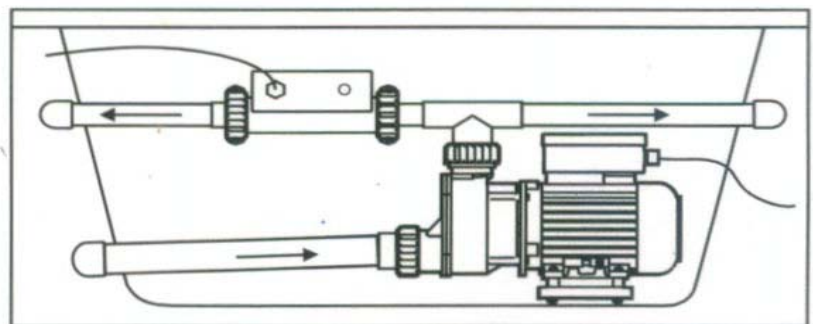
SPA-200

คุณสมบัติพิเศษ

- * ใช้สวิตช์ลมสั่งการควบคุมการทำงานของปั๊ม ตามมาตรฐาน ความปลอดภัย CE และ UL ของยุโรป และอเมริกา
- * ออกแบบให้น้ำไหลออกจากเสื่อปั๊มโดยไม่ตกค้าง หลังจากเลิกใช้งาน จึงปราศจากปัญหาเรื่องน้ำค้างเหนียวในปั๊ม
- * ใบพัดน้ำทำจาก Polyamide 6/6(nylon) ตัวชนและเสื่อปั๊มทำจาก Polypropylene
- * ด้วยทุกชิ้นส่วนอะไหล่ที่สัมผัสกับน้ำทำจากวัสดุไม่เป็นสนิมและปราศจากสารพิษ ให้ความปลอดภัยสูงสุด
- * มีโอเวอร์โหลดในตัว Insulation F class / Protection IP55

ประโยชน์การใช้งาน

ใช้สูบน้ำหมุนเวียนน้ำในอ่างสปา อ่างจากูชี (ดูภาพประกอบ) หรือใช้ในบ่อเลี้ยงสัตว์น้ำ ทั้งน้ำจืดและน้ำเค็ม หรือบ่อน้ำร้อน (ไม่เกิน 60°C) บ่อน้ำตกจำลอง ฯลฯ



Model	Connection	Pneumatic Control	Output		Voltage	Revolution	Suction	Max. Head	Max. Capacity	Rated		Weight
			กำลัง	ไฟ						ส่งสูง	ปริมาณน้ำ	
รุ่น	ขนาดท่อ (Inch)	สวิตช์ลม	(HP)	(W)	(Volt)	ความเร็วรอบ (RPM)	แรงดูด (เมตร)	ส่งสูงสุด (เมตร)	ปริมาณน้ำสูงสุด (ลิตร/นาที)	ส่งสูง (เมตร)	ปริมาณน้ำ (ลิตร/นาที)	น้ำหนัก (กก.)
SPA-120	1-1/2" x 1-1/2"	YES	1.2	900	200-240V	2850	6	13	305	7	190	9
SPA-200	2" x 2"	YES	2	1500	200-240V	2850	6	13	610	8	500	12.5