



ปั๊มหอโย่ง Centrifugal Pump

ประโยชน์การใช้งาน

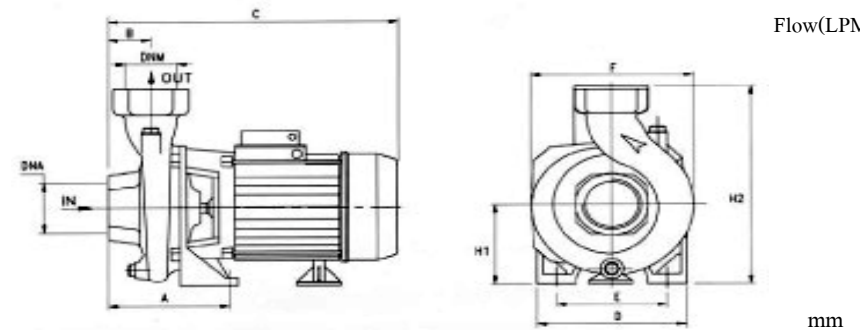
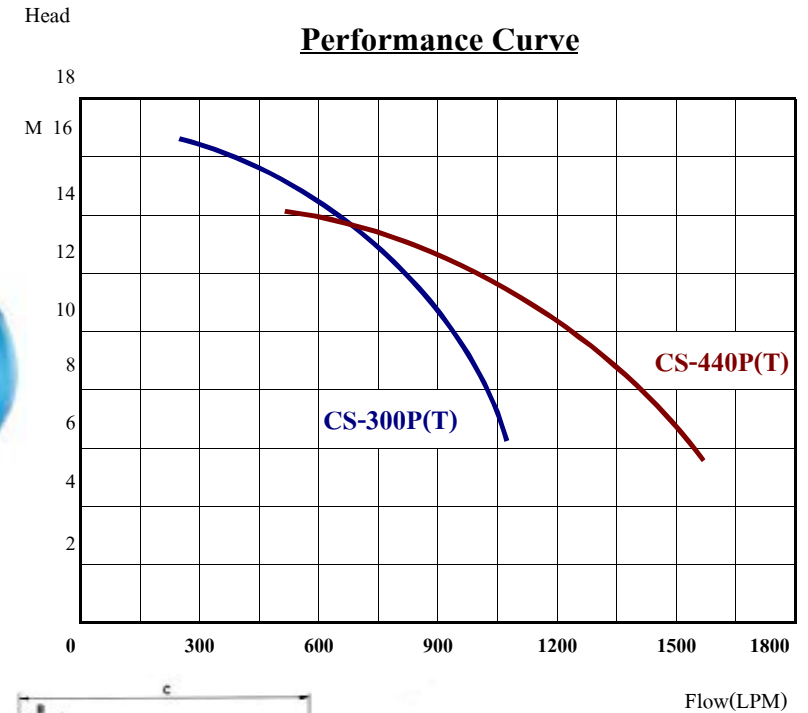
อุตสาหกรรม ส่งน้ำงานเกษตร งานถ่ายเทเอนกประสงค์

Specification Table

Pump Case	เสื้อปั๊ม	เหล็กหล่อ Cast Iron
Pump Shaft	เพลาปั๊ม	AISI 303
Pump Bracket	ตัวชน	เหล็กหล่อ Cast Iron
Impeller	ใบพัดน้ำ	เหล็กหล่อ Cast Iron
Motor Case	เสื้อมอเตอร์	อลูมิเนียม Aluminum
Mechanical Seal	แมคคานิคัลซีล	Ceramic/Carbon
Operating Pressure	ทนแรงดันทำงาน	Max. 6 Bar
Water Temperature	อุณหภูมิของน้ำ	0-90 °C
Insulation Class	เกรดของฉนวน	F
Index of Protection	ระดับการป้องกัน	IP 44



CS-300P(T), CS-440P(T)



Model	HP	Voltage	Current	Revolution ความเร็วรอบ (RPM)	Suction แรงดูด (M)	Max. Head ส่งสูงสุด (M)	Max. Capacity ปริมาณน้ำสูงสุด (L/Min.)	Rated		Weight น้ำหนัก (kg)
								ส่งสูง (M)	ปริมาณน้ำ (L/Min.)	
CS-300P	3	220V	15A	2850	7	17.5	1230	7.5	1000	33
CS-300PT	3	380V	4.9A							31.5
CS-440P	4	220V	18A			14.3	1780	8.3	1400	42
CS-440PT	4	380V	6.2A							40

Model	A	B	C	D	E	F	H1	H2	DNA	DN M	กว้าง	ยาว	สูง
CS-300P(T)	160	80	455	200	140	225	112	292	3"	3"	480	245	330
CS-440P(T)	165	85	480	220	160	250	130	330	4"	4"	510	275	365