



Series CPV 160C

Single Impeller Centrifugal Electric Pumps

Installation and Use

Suitable for use with clean water and liquids that are not chemically aggressive towards the materials from which the pump is made. As a result of their reliability and the fact that they are easy to use, these pumps are widely used in civil, agricultural and industrial applications such as for supplying water, in conditioning and cooling systems, for irrigation, etc. The pump should be installed in an enclosed environment, or at least sheltered from inclement weather.

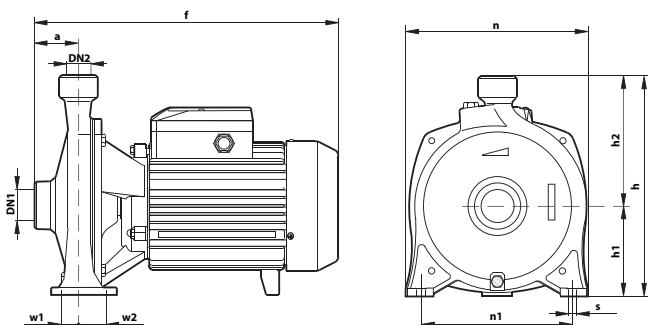
ปั๊มหอขังใบพัดเดี่ยว เป็นปั๊มชนิดส่งปานกลางถึงสูง ปริมาณน้ำมาก เหมาะงานส่งน้ำขึ้นอาคาร บ้านพักอาศัย หรือใช้กับระบบน้ำทางการเกษตร และงานสูบน้ำ อเนกประสงค์ทั่วไป ที่ต้องการแรงส่งสูงๆ HP 4-5.5 แรงแม่ ส่งสูงสุด 38-49 เมตร อัตราไหล่น้ำ 50-450 ลิตรต่อวินาที มีทั้งไฟสองสาย 1 เฟส 220V และ 3 เฟส 380V

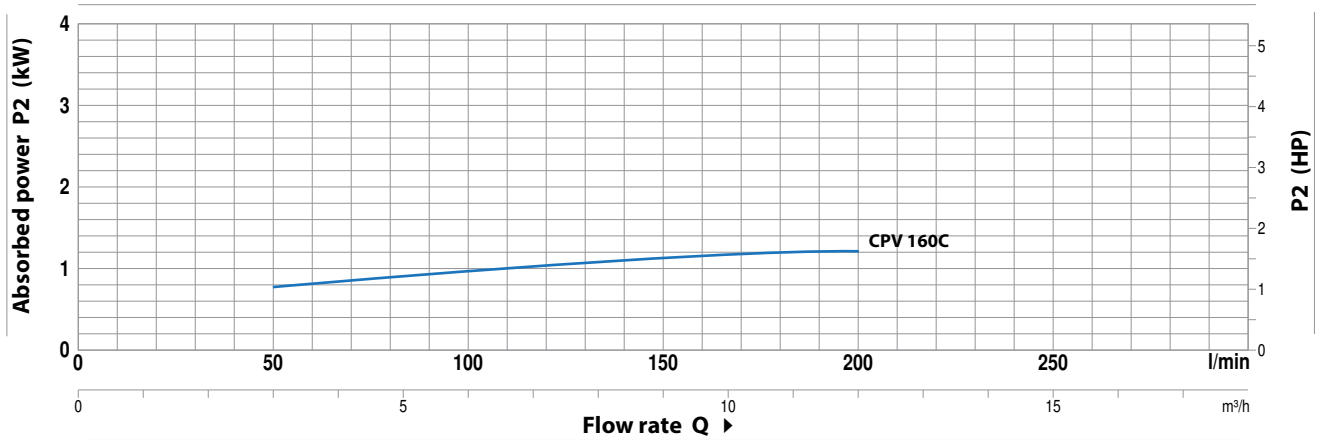
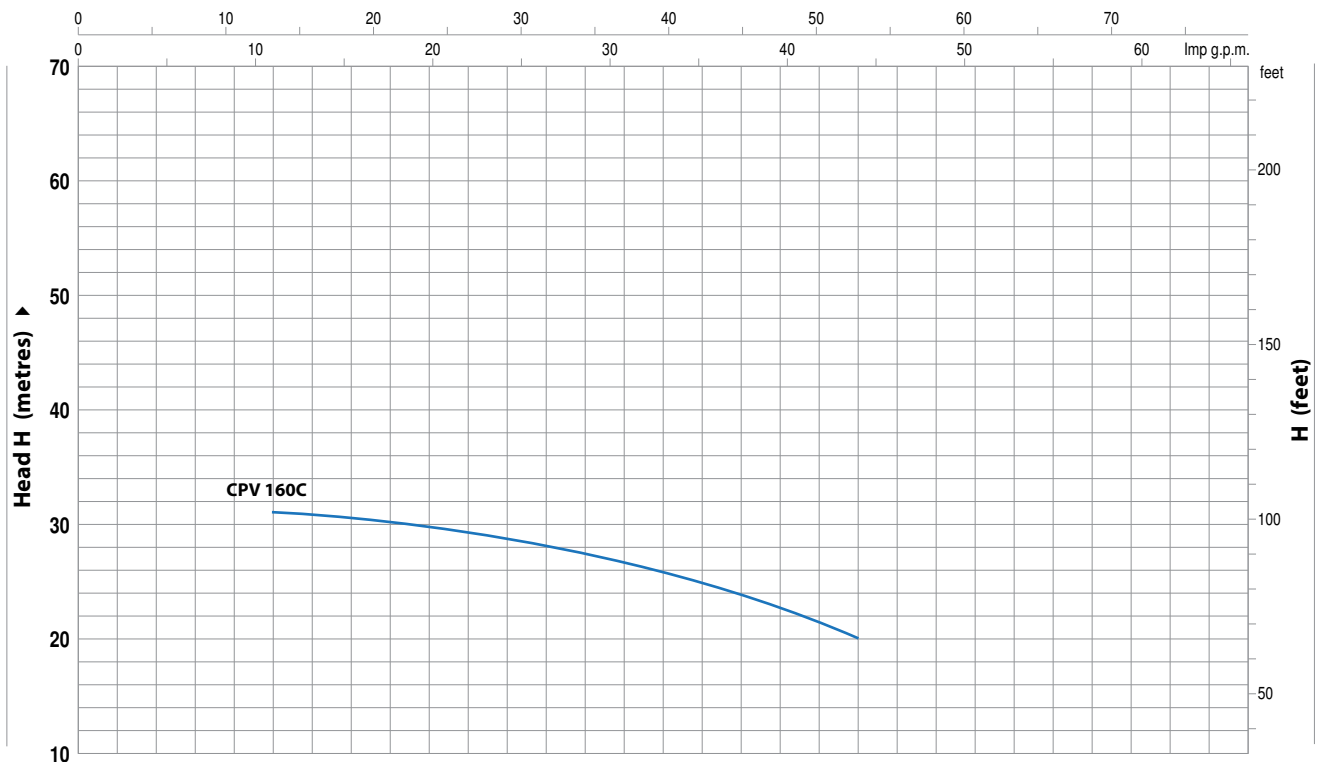
Pump

- Special anti-rust treatment for cast iron pump body and support
ตัวหล่อหอขังผลิตจากเหล็กหล่อคุณภาพสูงป้องกันสนิม
- Brass impeller
ใบพัดผลิตจากทองเหลืองไม่เป็นสนิม
- AISI 304 shaft
เพลาสแตนเลส SUS 304 ป้องกันสนิม
- Max. liquid temperature 90 °C
อุณหภูมิของเหลวสูงสุดทนได้ที่ 90 °C
- Max.suction 8m
ดูดลึกได้ไม่เกิน 8 เมตร

Motor

- Motor with 100% copper winding
มอเตอร์ทำจากลวดทองแดง 100% คุณภาพสูง
- Insulation class : F
ฉนวน CLASS F ทนความร้อนได้ 150 องศา
- Protection class IP55
IP55 ป้องกันฝุ่น และ กันการฉีดน้ำที่ถูกฉีดมาตกกระทบได้ทุกทาง
- Max.ambient temperature: +40
ทนอุณหภูมิสภาพแวดล้อมได้สูงสุด 40 องศา





Technical Data

TYPE		กำลังมอเตอร์ P2		ระบบไฟฟ้า P1 (kw)		กระแสไฟฟ้า Ampere		ขนาดท่อเข้า X ออก (นิ้ว x Inch)	Capacity (Q) = ปริมาณน้ำ										
									m³/h	0	3	4.5	6	7.5	9	10.5	12	13.2	14.4
Single Phase	Three Phase	HP	KW	1~	3~	1~	3~	1.5" x 1"	l/min	0	50	75	100	12.5	150	175	200	220	240
									Head (m) = ระยะสูง (เมตร)										
CPV 160 C	CPV 160 C	1.5	1.1	-	-	8.6	5.7	-	32	31	30.5	29.5	28	26	23	20	-	-	

Dimension

TYPE	DIMENSION (mm.)									Packing (mm.)			Weight Kg.	
	A	F	H	H1	H2	N	N1	W	S	N	L	M	1-	3-
CPV 160 C	54	373	260	110	150	207	165	44.5	11	-	-	-	19.7	17.7